



L'abonnement vélo qui vous va si bien.



# LE VÉLO FAMILIAL ÉLECTRIQUE RED-WILL GUIDE D'UTILISATION

Lisez attentivement tous les avertissements et toutes les remarques contenus dans cette notice avant d'utiliser votre vélo. Conservez ce guide d'utilisation à proximité du vélo afin de pouvoir le consulter à tout moment.

## 1 RESPONSABILITÉ

Le non-respect des instructions contenues dans cette notice d'utilisation est sous la responsabilité du locataire du vélo.

## 2 CONSIGNES DE SÉCURITÉ

- Vous êtes le seul usager du vélo. Il est interdit de prêter ou de sous-louer le vélo.
- Pour une utilisation sûre, le port d'un casque homologué ainsi que les éléments de protection et/ou de signalisation sont recommandés.
- Pour tout enfant de moins de 12 ans, le casque est obligatoire.
- Veillez à porter des vêtements visibles, clairs ou des éléments réfléchissants en cas d'utilisation nocturne.
- Il est rappelé que le port d'un gilet rétro-réfléchissant certifié est obligatoire pour tout cycliste circulant hors agglomération, la nuit, ou lorsque la visibilité est insuffisante.
- Préférez des chaussures dont la semelle est rigide et antidérapante.
- Veillez à respecter le code de la route.
- Privilégiez quand c'est possible les pistes et voies cyclables.
- Pour rappel, à vélo, il est interdit de porter à l'oreille tout dispositif susceptible d'émettre un son (écouteurs, oreillettes ou casque audio).
- L'usage du téléphone tenu en main est également interdit.
- Par temps humide, la visibilité et l'adhérence sont moindres, les distances de freinage sont allongées, pensez à adapter votre vitesse et anticiper le freinage.
- Ne roulez pas après avoir bu trop d'alcool. Au-delà de 0,2 mg/l d'air expiré, c'est interdit et passible d'une amende, et surtout très dangereux.

# MANUEL D'UTILISATION

## 1 FONCTIONNEMENT DE LA COMMANDE DE L'ASSISTANCE ÉLECTRIQUE



### Fonctions

- + Pression longue : Éclairage allumé/éteint
  - Pression longue : Affichage de Trajet, Total et Autonomie
  - ± Pression courte : Changement de mode de conduite
  - + + - Pression longue : Réinitialisation du kilométrage journalier ou de l'autonomie
- A Vitesse actuelle
- B Autonomie
- C État de charge de la batterie
- D Activer l'aide à la marche et maintenir enfoncée pour assistance



### Assistance électrique

4 modes de conduite d'assistance

- Eco** Assistance efficace pour une autonomie maximale
- Tour** Assistance constante pour les longs trajets
- Sport** Puissante assistance à usage universel
- Turbo** Assistance directe et puissante pour une conduite sportive

Le moteur commence à vous assister dès que vous allumez le boîtier de votre vélo et que vous roulez. L'assistance est limitée à 25 km/h.

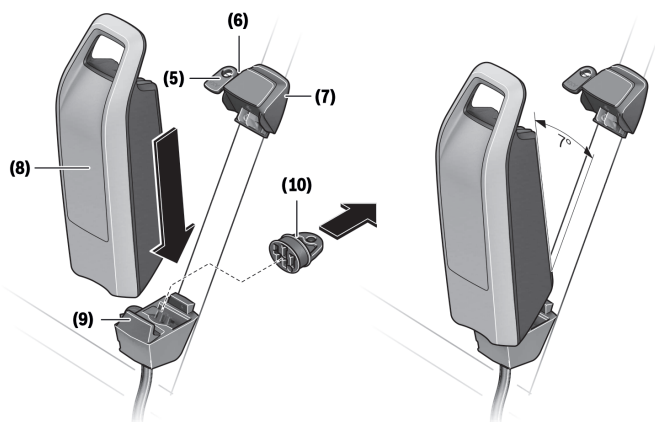


### Éclairage du vélo

Pour allumer ou éteindre l'éclairage des feux avant et arrière de votre vélo, appuyez de manière prolongée sur la touche +.



## 2 BATTERIE



Toujours arrêter le système eBike et éteindre la batterie pour insérer celle-ci dans sa fixation ou l'extraire de sa fixation.

### Pour **RETIRER LA BATTERIE**

Éteignez la batterie (8) puis ouvrez la serrure avec la clé (5). Délogez la batterie de la fixation supérieure (7) en la basculant et dégagez-la de la fixation inférieure (9).

### Pour **REMETTRE LA BATTERIE** :

La clé (5) doit se trouver dans la serrure (6) et la serrure doit être ouverte. Positionnez-la, côté contacts électriques, sur la fixation inférieure (9) en l'inclinant.

Basculez-la ensuite vers l'arrière jusqu'à ce qu'elle s'enclenche dans la fixation supérieure (7).

Assurez-vous de la bonne fixation de la batterie.

Fermez ensuite toujours la serrure (6) pour que la batterie ne puisse pas s'extraire de sa fixation.

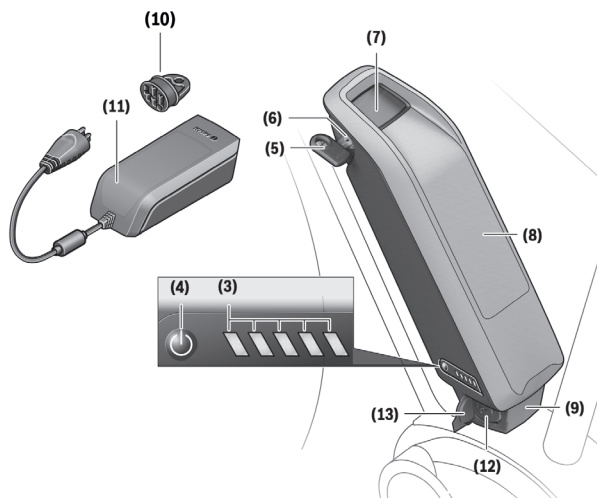
Après avoir fermé la serrure à clé, retirez la clé (5) de la serrure (6).

### **Autonomie de la batterie - jusqu'à 90 km**

L'autonomie de la batterie peut varier selon:

- Le poids de l'utilisateur et des enfants et bagages transportés.
- Le dénivelé du parcours.
- La pression des pneus.
- Le vent.
- Les températures extrêmes.
- Le rapport de vitesse engagé.
- L'aérodynamisme.
- Le réglage des freins (la roue doit tourner librement)

### 3 CHARGEUR DE BATTERIE



- La batterie peut être rechargée quel que soit son niveau de charge.
- Les cinq LED de l'indicateur d'état de charge (3) indiquent le niveau de charge de la batterie, quand celle-ci est allumée.
- Chaque LED correspond à environ 20 % de niveau de charge.
- Quand la batterie est complètement rechargée, les cinq LED sont allumées.
- Votre batterie peut être chargée indifféremment démontée du vélo ou encore insérée dans le vélo. Nous vous recommandons de mettre en charge la batterie avant qu'elle ne soit complètement déchargée.

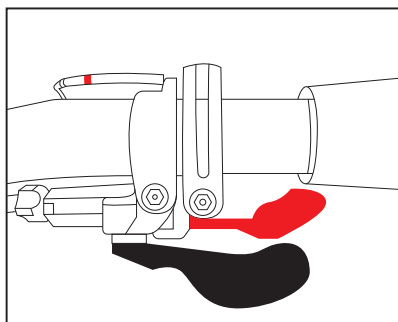
La batterie est dotée d'une surveillance de température interdisant toute recharge de la batterie en dehors de la plage de températures allant de 0 °C à 40 °C. Si la batterie se trouve à l'extérieur de la plage de températures admissible, trois LED de l'indicateur d'état de charge (3) clignotent. Débranchez la batterie du chargeur et attendez qu'elle revienne dans la plage de températures admissible. Ne rebranchez la batterie au chargeur qu'une fois qu'elle se trouve à nouveau dans la plage de températures admissible.

## 4 PRÉCAUTIONS D'UTILISATION DE VOTRE BATTERIE ET DE VOTRE CHARGEUR

- Ne jamais charger une batterie sans surveillance.
- Ne pas essayer d'ouvrir ou réparer la batterie.
- Ne pas démonter la batterie, ni l'écraser, la percer, court-circuiter ses contacts externes, la jeter au feu ou dans l'eau et ne pas l'exposer à des températures inférieures à -20 ou supérieures à 60°C.
- La batterie Lithium-ion polymers présente un risque de brûlure ou d'incendie si elle n'est pas manipulée correctement.
- Utiliser exclusivement le chargeur de batterie livré avec le vélo sous peine de risque électrique et de début d'incendie.
- Utiliser votre chargeur en intérieur dans un endroit sec entre 10 et 30°.
- Ne pas plier, couder ou pincer les câbles. Votre chargeur de batterie lithium ion est conçu pour fonctionner à l'horizontale, côté LED visible.
- Ne pas utiliser un chargeur endommagé.

En cas de doute sur l'état de de votre batterie ou de votre chargeur ou son bon fonctionnement, contactez l'équipe RED-WILL.

## 5 MANETTE DE VITESSES



Pour changer les vitesses, actionnez les manettes sur la poignée droite :

- **Grande manette avant :**  
pour passer à la vitesse supérieure

- **Petite manette arrière :**  
pour passer à la vitesse inférieure

À chaque changement de vitesse, la barrette rouge se déplace sur l'écran de visualisation et vous permet de repérer le réglage effectué.

## 6 ANTIVOLS

Le vélo familial est livré avec **deux antivols** ayant chacun une clé distincte.

À chaque stationnement du vélo, utilisez :

- la chaîne AXA 90 cm pour accrocher le cadre du vélo à un point fixe sécurisé.
- le U AXA pour sécuriser la roue arrière et son câble pour un double accrochage au point fixe et la sécurisation des accessoires.

Pensez à retirer les clés systématiquement quand vous roulez.

Les clés ne doivent pas rester sur les antivols.



Plus d'informations sur [red-will.com](http://red-will.com)

Ne pas jeter sur la voie publique.

**COM CYCLES SAS**

RCS Nanterre 885 370 833